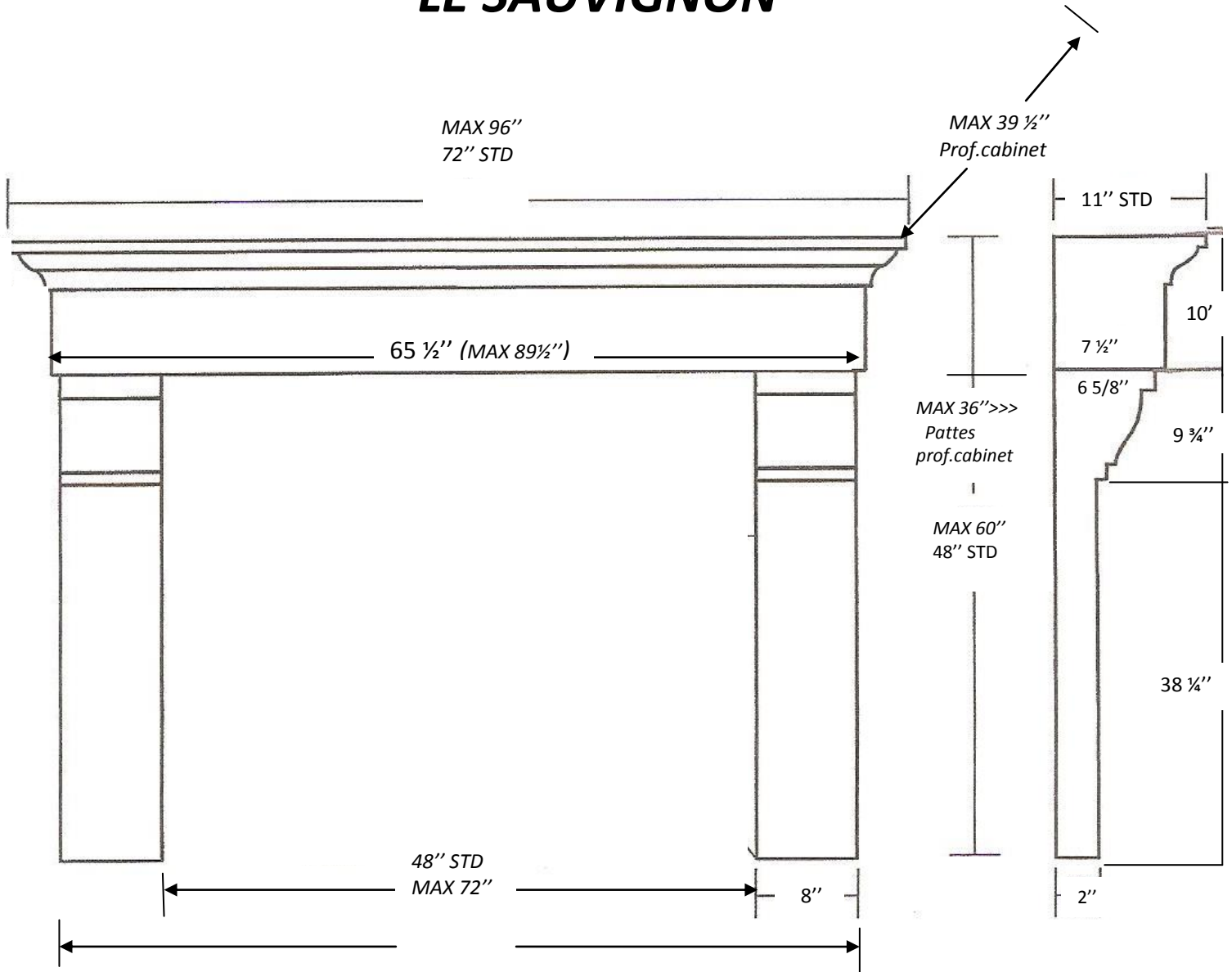




MANTEAU LE SAUVIGNON



Couleur: _____

Date: _____

#BL- _____

Client: _____

JOB: _____